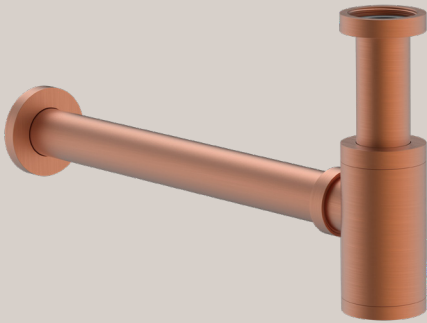


TRAMPA PARA LAVABO

UNIVERSAL

INSTRUCTIVO DE INSTALACIÓN



Modelo	V-3246-6
Línea	Universal
Marca	Interceramic



Por favor lea este instructivo hasta el final ya que contiene información importante de seguridad.

1. Las ilustraciones pueden no ser exactamente iguales a la pieza, son a manera de referencia.
2. Para asegurar una correcta instalación, es importante que lea cuidadosamente estas instrucciones antes de empezar con la instalación. Ciertas instalaciones pueden requerir ayuda de profesionales.

HERRAMIENTAS NECESARIAS



Cinta Teflón



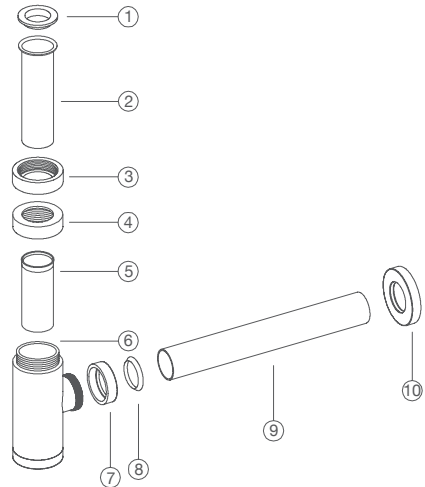
Llave ajustable



Cinta métrica

LISTA DE ACCESORIOS PARA LA INSTALACIÓN

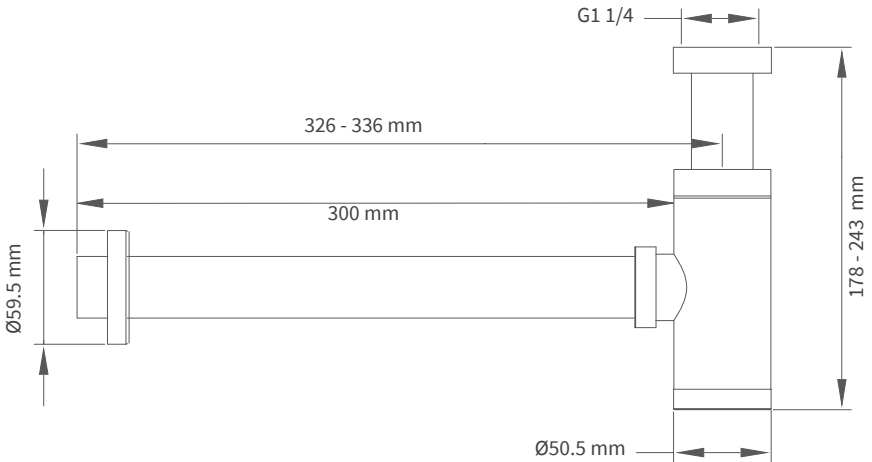
Código	Lista de accesorios
1	Arandela
2	Tubo
3	Tuerca de fijación
4	Cuerpo de tuerca
5	Tubo ajustable
6	Cuerpo de trampa
7	Tuerca
8	Arandela
9	Tubo de pared
10	Chapetón



NOTA: Trampa pre-ensamblada

Es necesario respetar las medidas indicadas y que la superficie esté completamente terminada a la hora de la instalación.

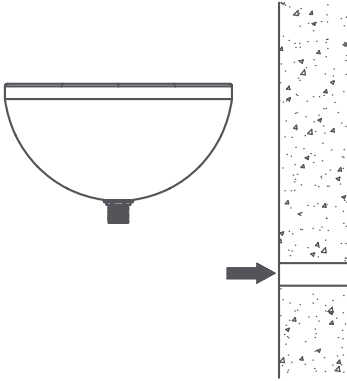
DIMENSIONES Y MEDIDAS



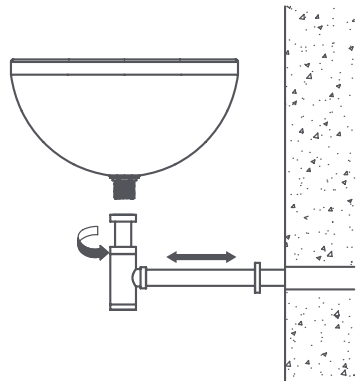
CARACTERÍSTICAS DEL PRODUCTO

Tipo de trampa	Para lavabo
Material de fabricación	Latón sólido
Acabado	Bronce
Incluye	Chapetón para trampa de lavabo

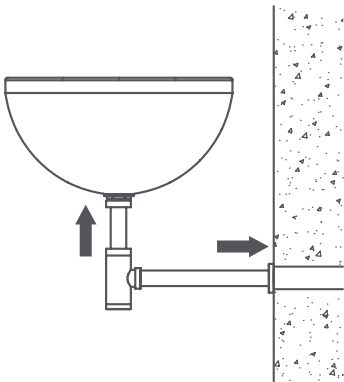
PASOS DE INSTALACIÓN



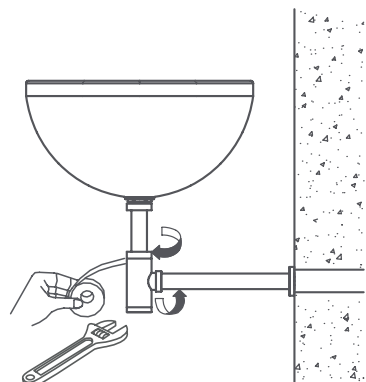
- 1 Antes de la instalación, retire el chapetón e identifique en donde se colocara el tubo de pared y el cuerpo de trampa a la salida de la pared.



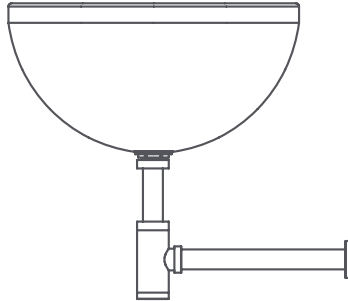
- 2 Desenrosque la tuerca de fijación del tubo que está dentro del cuerpo de trampa, después ajuste el tamaño del tubo de pared para adaptar la distancia del lavabo hacia el muro.



- 3 Ajuste el tubo con la altura deseada.



- 4 Aplique cinta teflón en las zonas de enrosque, después enrosque las tuercas en el sentido que se muestra en la ilustración. Nota: Evite sobre ajustar las tuercas para no barrerlas.



- 5 Antes de utilizar el producto asegúrese que los tubos estén derechos y bien centrados.

CUIDADOS Y MANTENIMIENTO

Para mantener el producto limpio y brillante, siga las siguientes indicaciones:

- 1 Secar después de cada uso para evitar que se formen manchas de sarro y/o jabón.
- 2 Para limpiar utilice agua, y en caso de ser necesario, jabón líquido y un paño suave para secar (se recomienda que sea de tela microfibra, algodón o toalla).
- 3 Para prevenir ralladuras o daños a la superficie, evite usar fibras y limpiadores a base de polvos.
- 4 No se recomienda utilizar ácidos para limpiar ya que puede dañar severamente el acabado.
- 5 No use limpiadores que contengan cloro (hipoclorito de sodio) pueden dañar seriamente los accesorios y el recubrimiento del producto.

GARANTÍA

Seis años contra defectos de fabricación.

CONFORT Y DESEMPEÑO INIGUALABLE

Comercializadora Interceramic, S.A. de C.V.
Av. Carlos Pacheco No. 7200, Col. Madera 65
Chihuahua, Chih., México, C.P. 31060
Tel. (614) 4291111

www.interceramic.com