

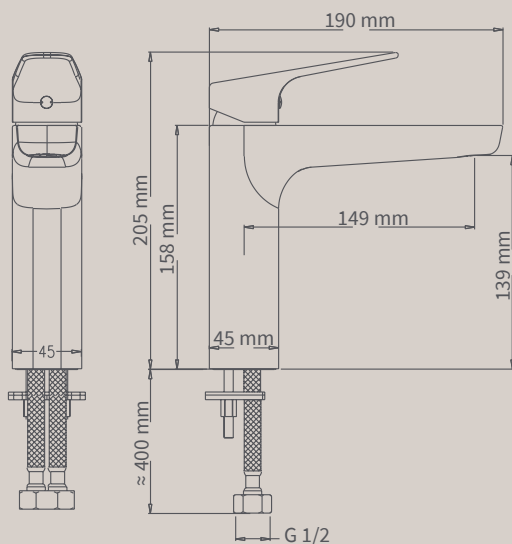
LLAVE MONOMANDO

DUNA

FICHA TÉCNICA | MB-415128-CP



DIMENSIONES



CARACTERÍSTICAS DEL PRODUCTO

Tipo de llave	Monomando baja
Material de fabricación	Latón sólido
Acabado	Cromo pulido
Incluye	Accesorios de instalación
Presión de agua requerida	1.5 kg/cm ² min a 6 kg/cm ² max

CUIDADOS Y MANTENIMIENTO

Para mantener el producto limpio y brillante, siga las siguientes indicaciones:

1. Secar después de cada uso para evitar que se formen manchas de sarro y/o jabón.
2. Para limpiar utilice agua, y en caso de ser necesario, jabón líquido y un paño suave para secar (Se recomienda que sea de tela microfibra, algodón o toalla).
3. Para prevenir ralladuras o daños a la superficie, evite usar fibras y limpiadores a base de polvos.
4. No se recomienda utilizar ácidos para limpiar ya que puede dañar severamente el acabado.
5. No use limpiadores que contengan cloro (hipoclorito de sodio) pueden dañar seriamente los accesorios y el recubrimiento del producto.

GARANTÍA

Seis años contra defectos de fabricación.